

Біметалічне стрікопильне полотно

# GLB CONTOUR



## GLB CONTOUR

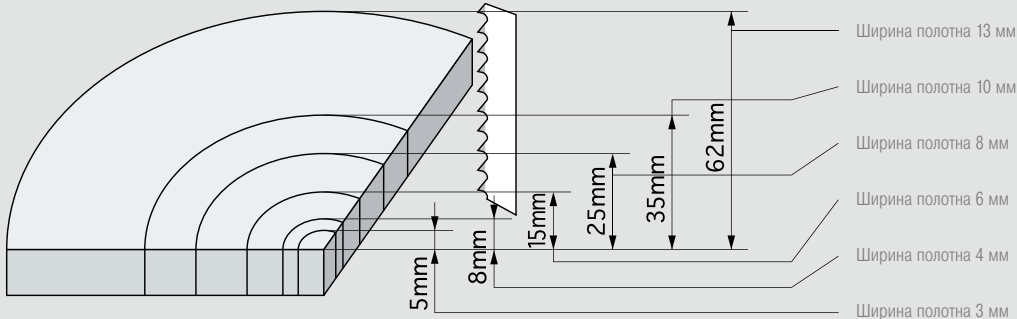


Форма поставки: 30м в бухті

Якісна швидкорізальна сталь кромки зубів та пружинна сталь основи роблять полотно GLB CONTOUR ідеальним інструментом для контурного різання.

- Найпопулярніше біметалеве полотно у світі, придатне для роботи на верстатах контурного різання.
- Здатно задовольнити трьом вимогам до полотна, що використовується для контурного різання різних сталей: відсутність розриву, гнучкість і тривалий термін служби.
- Для матеріалу кромки зубів використовується високоякісна швидкорізальна сталь з додаванням вольфраму, а для основи полотна взята спеціальна пружинна сталь. Завдяки ідеальному поєднанню обох матеріалів стало можливим ефективне різання матеріалів, що важко піддаються різанню, які до цього неможливо було різати звичайними стрічковими пилами. Крім того, полотно відрізняється стійкістю до розривів та згинів. Зрештою, це полотно зберігає чудову гостроту. Все це дозволяє досягти разюче тривалого терміну служби.

Кромка зубів: оригінальна вольфрамівмісна високопродуктивна швидкорізальна сталь



Параметри визначення ширини полотна в залежності від радіуса, що обробляється.



### Область застосування – AMADA GLB Contour

Рекомендується	Підходить	Умовно підходить*
конструкційна сталь, термічно покращена сталь, лита сталь, матеріали на основі алюмінію, матеріали на основі міді	інструментальна легована сталь для холодного штампування, інструментальна легована сталь для гарячого штампування, нержавіюча сталь	

### Вибір кроку зубів – варіанти AMADA GLB Contour

Ширина	Товщина	4	6	8	10	12	14	18
3	0,64						•	•
	0,90						•	
4	0,64						•	•
	0,90	•	•	•	•	•	•	
5	0,64					•	•	•
	0,90				•	•	•	
6	0,64				•	•	•	•
	0,90	•	•	•	•	•	•	
8	0,64				•	•	•	•
	0,90	•	•	•	•	•	•	
10	0,64		•	•	•	•	•	•
	0,90	•	•	•	•	•	•	
13	0,64						•	•
	0,90	•	•	•	•	•	•	

\* З питань інструкцій щодо застосування зверніться до представника компанії AMADA.

Конструкційна сталь **St**

Термічно покращена сталь **QT**

Інструментальна легована сталь  
для холодного штампування

Інструментальна легована сталь  
для гарячого штампування

Нержавіюча сталь **304**

Лита сталь

Матеріали на основі алюмінію **Al**

Матеріали на основі міді **Cu**